

## Kegeldorne mit Morsekegel

21 0500

IMATEC.

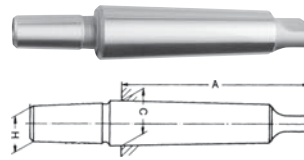
**Ausführung:**

Standardausführung; gehärtet und geschliffen.

**Anwendung:**

Zur Aufnahme von Bohrfuttern auf Tisch- und Säulenbohrmaschinen.

DIN 238



IMATEC



Bez.-Nr.	Größe	Bestell-Nr. 21 0500 €	A mm	C mm	H mm
...0100	MK1 x B10	4,94	62,0	12,065	9,40
...0200	MK1 x B12	4,94	62,0	12,065	11,10
...0300	MK1 x B16	4,94	62,0	12,065	14,50
...0400	MK1 x B18	4,94	62,0	12,065	16,20
...0500	MK2 x B10	4,94	75,0	17,780	9,40
...0600	MK2 x B12	5,56	75,0	17,780	11,10
...0700	MK2 x B16	4,94	75,0	17,780	14,50
...0800	MK2 x B18	5,28	75,0	17,780	16,20
...0900	MK3 x B12	5,87	94,0	23,825	11,10

(2131)

Bez.-Nr.	Größe	Bestell-Nr. 21 0500 €	A mm	C mm	H mm
...1000	MK3 x B16	5,87	94,0	23,825	14,50
...1100	MK3 x B18	5,87	94,0	23,825	16,20
...1200	MK3 x B22	6,18	94,0	23,825	19,80
...1300	MK4 x B16	10,90	117,5	31,267	14,50
...1400	MK4 x B18	10,90	117,5	31,267	16,20
...1500	MK4 x B22	11,20	117,5	31,267	19,80
...1600	MK5 x B16	20,10	149,5	44,399	14,50
...1700	MK5 x B18	20,10	149,5	44,399	16,20

(2131)

2 Spannwerkzeuge

## Präzisions-Kegeldorne mit Zylinderschaft

21 0505

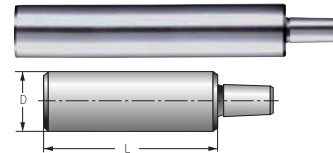
**Ausführung:**

Rundlaufgenauigkeit  $\leq 2 \mu\text{m}$ .

**Anwendung:**

Zur Aufnahme von Präzisions-Bohrfuttern zur Aufnahme in Spannzange oder Fräuserspannfutter.

DIN ISO 239



ALBRECHT

Präzisions Spannfutter



Bez.-Nr.	Schaft-Ø D mm	Bestell-Nr. 21 0505 €	Bohrfutterkegel	L mm
...0606	6	16,40	B 6	35
...0810	8	16,40	B10	35
...1010	10	20,50	B10	50
...1012	10	20,50	B12	50

(2101)

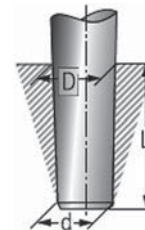
Bez.-Nr.	Schaft-Ø D mm	Bestell-Nr. 21 0505 €	Bohrfutterkegel	L mm
...1216	12	27,70	B16	60
...1616	16	27,70	B16	50
...2016	20	30,00	B16	60

(2101)

## Maße für Bohrfutterkegel nach DIN ISO 239

B-Konus				J-Konus (Jacobs)			
	D Ø	d Ø	L		D Ø	d Ø	L
B 6	6,35	5,85	10	J 0	6,350	5,802	11,112
B 10	10,094	9,4	14,5	J 1	9,754	8,469	16,669
B 12	12,065	11,1	18,5	J 2	14,199	12,386	22,225
B 16	15,733	14,5	24	J 33	15,850	14,237	25,400
B 18	17,780	16,2	32	J 6	17,170	15,852	25,400
B 18*	17,431	16,2	25				
B 22	21,793	19,8	40,5				
B 24	23,825	21,3	50,5				

\*Abweichend von DIN ISO 239 um 7 mm verkürzt.



## Feinbohrhilfen

21 0510

**Ausführung:**

Höchster Rundlauf durch präzisionsgeschliffenen Aufnahmeschaft. Mit kugelgelagertem Haltering.

**Anwendung:**

Ideale Bohrhilfe mit Vorschub von Hand für kleinste Bohrungen.

Die Rückzugsfeder bringt das Bohrfutter in die Ausgangsstellung zurück.



ALBRECHT

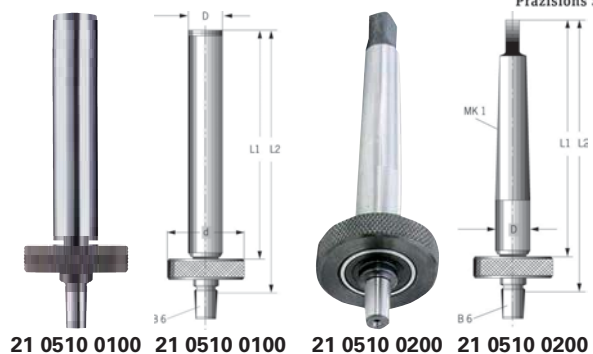
Präzisions Spannfutter



Bez.-Nr.	Schafthausführung	Bestell-Nr. 21 0510 €	Aufnah- mekegel	Bohr- hub	L1 mm	L2 mm	d mm
...0100	13 mm zylindrisch	161,00	B6	20	66	80	30
...0200	MK1	172,00	B6	20	82	96	30

Lieferung ohne Bohrfutter.

(2101)



21 0510 0100 21 0510 0100 21 0510 0200 21 0510 0200

Passendes Bohrfutter mit Nonius finden Sie ab Bestell-Nr.: 21 0300 0100 Seite 2/3

