

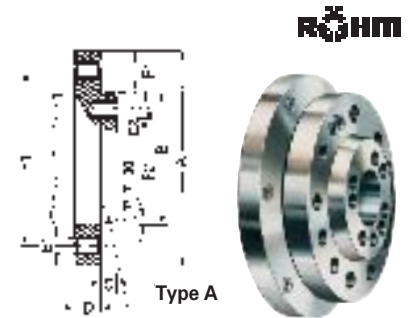
Nez de broches/Brides en fonte à cône court

Nez de broche ASA B 5.9

Avec tenon d'entraînement à partir d'un cône de taille 4

Taille du nez de broche	A	B	C	D	Nbre de trous sur le ϕ extérieur (F 1) E 1	F 1 (ϕ des trous extérieurs) mm	Nbre de trous sur le ϕ intérieur (F 2) E 2	F 2 (ϕ des trous intérieurs) mm
	mm	mm	-0,025 mm	mm				
5	133,4	82,575	14,288	22,2	11x7/16-14UNC	104,8	8x7/16-14UNC	61,9
6	165,1	106,390	15,875	25,4	11x1/2 -13UNC	133,4	8x1/2 -13UNC	82,6
8	209,5	139,735	17,462	28,6	11x5/8 -11UNC	171,4	8x5/8 -11UNC	111,1
11	279,4	196,885	19,05	34,9	11x3/4 -10UNC	235	8x3/4 -10UNC	165,1
15	318	285,8	20,638	41,3	12x7/8 - 9UNC	330,2	11x7/8 - 9UNC	247,6

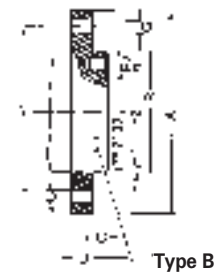
A1 Trous taraudés dans la bride (cercle des trous extérieur) et dans le cercle des trous intérieur
B1 Trous débouchants dans la bride (cercle des trous extérieur) et trous taraudés dans le cercle des trous intérieur



Avec tenon d'entraînement à partir d'un cône de taille 4

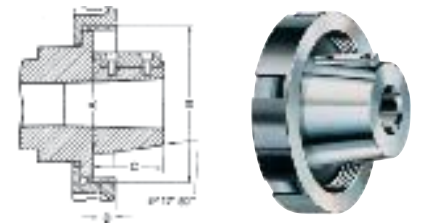
Taille du nez de broche	A	B	C	D	Nbre de trous sur le ϕ extérieur (F 1) E 1	Nbre de trous sur le ϕ extérieur (F 1) G	F 1 (ϕ des trous extérieurs) mm
	mm	mm	mm	mm			
3	92,1	53,985	11,1	15,9	3 x 7/16 - 14 UNC	3 x 11,9	70,66
4	108	63,525	11,1	19	11 x 7/16 - 14 UNC	11 x 11,9	82,55
5	133,4	82,575	12,7	22,2	11 x 7/16 - 14 UNC	11 x 11,9	104,8
6	165,1	106,390	14,3	25,4	11 x 1/2 - 13 UNC	11 x 13,5	133,4
8	209,5	139,735	15,9	28,6	11 x 5/8 - 11 UNC	11 x 16,7	171,4
11	279,4	196,885	17,5	34,9	11 x 3/4 - 10 UNC	11 x 20,2	235
15	381	285,8	19	41,3	12 x 7/8 - 9 UNC	12 x 23,4	330,2

A2 Trous taraudés dans la bride (cercle des trous extérieur) sans cercle des trous intérieur
B2 Trous débouchants dans la bride (cercle des trous extérieur)



Type L, cône long

Taille du nez de broche	A	B	C	D	Ressort d'entraînement
	+ 0,051 mm	mm	mm	mm	
L00	69,850	3 3/4- 6 UNS	50,800	14,288	9,525 \square x 38,1
L0	82,550	4 1/2- 6 UNS	60,325	15,875	9,525 \square x 44,45
L1	104,775	6 - 6 UNS	73,025	19,050	15,875 \square x 60,32
L2	133,350	7 3/4- 5 UNS	85,725	25,400	19,05 \square x 73,2
L3	165,100	10 3/8-10 UNS	98,425	28,575	25,4 \square x 82,55



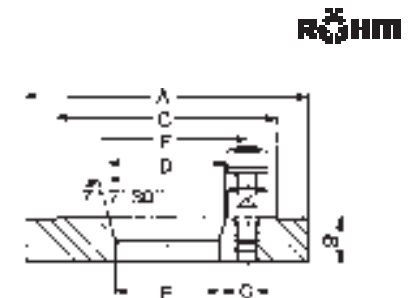
Dimensions pour bride en fonte à cône court

Taille du cône court	3	4	5	6	8	11
C	98	117	146	181	225	298
D	53,985	63,525	82,575	106,390	139,735	196,885
E	51,2	60,6	79,4	103	135,7	192,5
F	75 (70,66)*	85 (82,55)*	104,8	133,4	171,4	235
G DIN 55027	M 10	M 10	M 10	M 12	M 16	M 20
G DIN 55029 UNF	7/16 - 20	7/16 - 20	1/2 - 20	5/8 - 18	3/4 - 16	7/8 - 14
Goujons filetés	3	3	4	4	4	6
Goujons à téton	3	3	4	4	4	6
Goujons Camlock	3	3	6	6	6	6

* Dimensions selon DIN 55029 goujons Camlock.

Mandrins et dispositifs de serrage à asservissement hydraulique ou pneumatique, avec accessoires complets, disponibles sur demande.

Cotes A+B, voir références 3080 et 3082.



Mandrins de serrage voir pages 3/2, 3/3 et 3/8.

Bride en fonte à cône court voir page 3/7.